



永康過濾工業有限公司
Filtration & Separation

自動反沖洗式
過濾器



ABW 型

ABW

系列自動反沖洗式過濾器

自動反沖洗過濾技術

連續過濾不中斷 不需要維修 無消耗濾材

產品簡介

ABW 系列自動反沖洗過濾器，是K-FLOW 自主研發設計的新一代緊湊型自清洗過濾系統，內部集成多支高性能V-SLOT 濾網，當濾網攔截到足量顆粒時，獨特的反沖洗裝置能將濾網逐一反沖洗，具有大過濾面積、大流量、高度集成、結構緊湊、極高可靠性的優點，在大流量過濾場合或當水質較為惡劣時，優勢尤為突出。

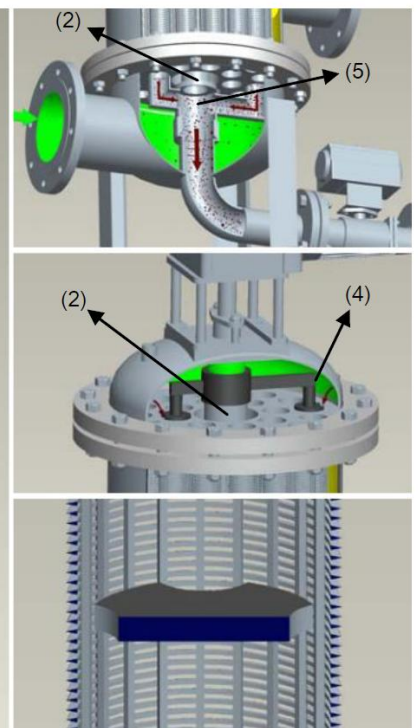
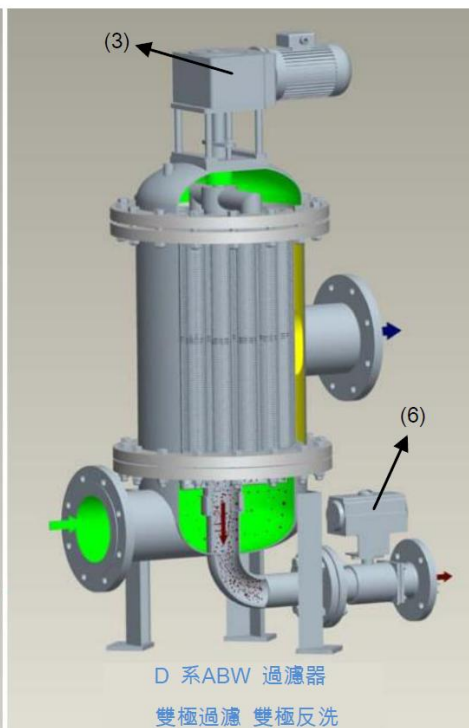
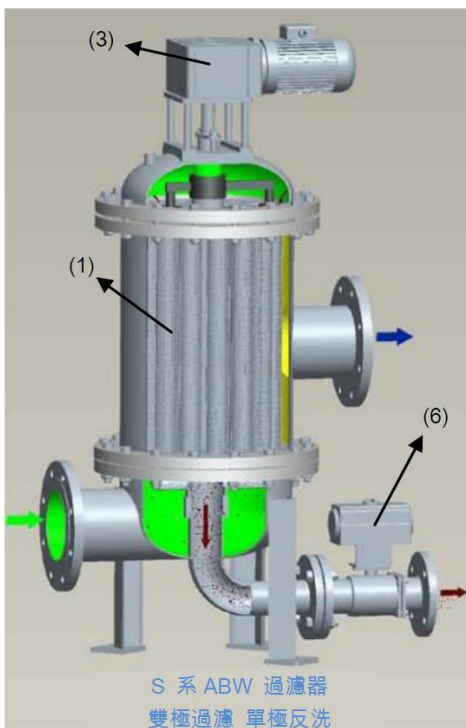
ABW 過濾器細分為S 系與D 系，S 系ABW 過濾器的內部濾網兩端進水過濾，一端進行反沖洗，適合小流過濾，D 系ABW 過濾器的內部濾網兩端進水過濾，兩端交替反沖洗，適合大流量過濾。過濾精度50-2000 微米，單機流量5-7000m³/h，進出口尺寸範圍為2"-36"。

ABW 過濾器能夠濾除各種水及水性低黏度液體(如機械加工冷卻劑)中的固體顆粒雜質，以滿足系統運行及下游製程對液體潔淨度的要求，也可用於保護下游關鍵設備免於顆粒堵塞、磨損或結垢，提高運行效率與壽命。ABW 過濾器滿足了全自動在線連續過濾。



工作原理

液體從入口(1)進入過濾器，其中一部分液體從中間的分流管(2)中進入過濾器上部，液體同時從濾網(3)上下端口同時進入，透過V-SLOT 濾網內表面在出口(4)匯集流出。顆粒雜質被攔截，累積形成濾餅，使過濾器進出口之間壓差逐漸變大，表明濾餅達到一定厚度，此時濾網通量越來越小。反沖時，當達到設定壓差或時間，自清洗程序啟動，電機(5)驅動內部上下反沖吸管(6)交替對準一組濾網上下端後，打開反沖排汗閥(7)，將濾網與大氣接通，已過濾液體反沖洗清除濾網內表面的濾餅，排出殘液流入集汗管道，在反沖洗時，S 系ABW 過濾器的濾網一端被特殊設計的端蓋封住一部分並產生表面錯流，D 系ABW 過濾器則借助濾網中部的優化元件(8)封住一半濾網並產生表面錯流，表面錯流能夠輔助沖洗濾網內表面，提高清洗效果，然後關閉排汗閥，反沖吸管對準下一組濾網，再進行反清洗。所有濾網被逐一反沖後，整個反沖洗過程完成。



超大過濾流量 是用水及水性低黏液體

最高精度 50 微米

K-FLOW

技術特點與優勢

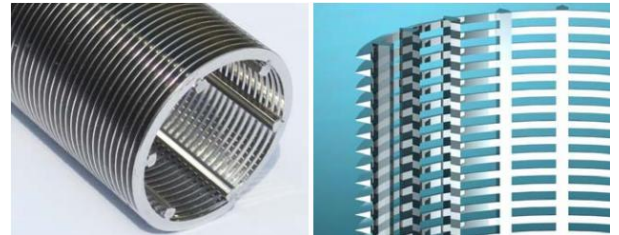
- 全自動在線連續過濾，反沖洗時流量不間斷，減少停車與運行成本
- 過濾時低表面流速設計，低壓損能耗，延緩堵塞並利於濾餅形成，精細過濾效果更好，反沖頻率低，節約反沖水
- 採用獨特的 V-SLOT 高性能濾網，內表面光滑，反沖洗效果出色，高強度結構，使用壽命長
- 優化的脈衝式反沖對濾元分組對準瞬間反沖，反洗強度高、效果好、耗時短，節約用水
- 緊湊型設計，單機即可實現超大流量過濾，顯著節省安裝空間與施工成本
- 高度集成，無須大量自動閥、連接件、密封件，壽命長，可靠性高，運行維護成本低
- 自動控制系統介面友好，易於操作，可按實際需要調整過濾器高效運行
- 提供耐海水型特殊防腐設計，適合長期海水過濾提供耐海水型特殊防腐設計，適合長期海水過濾

主要技術參數

ABW 分系列	過濾精度	濾元類型	本體材質	設計壓力	最低工作壓力	設計溫度	自清洗週期	清洗壓差
S 系雙極過濾單極反沖	50	V-SLOT	304	10	2.5	-40°C	根據時間	0.5
D 系雙極過濾雙極反沖	3000µm	濾元	316L CS	kg/cm ² g	kg/cm ² g	- 230°C	根據壓差 根據時間與壓差	- 0.7 kg/cm ²

V-SLOT 高性能精密濾元

ABW 過濾器採用V-SLOT 高性能精密濾網，316L 材質，耐腐蝕性能出色，過濾精度50-2000 微米。內表面為旋線式的開孔縫隙，間隙均勻嚴格一致，攔截能力強，濾網表面光滑，能防止顆粒堵塞卡死，反沖洗徹底高效，更能過濾含有凝膠，微纖維等棘手雜質液體；整體性結構，強度高，耐受高強度的正反向壓力，超長使用壽命(最長可達15年)。



可選精度	目數	300	200	150	120	100	75	60	50	40	30	25
	微米	50	75	100	125	150	200	250	300	375	500	600

ACS 自清洗過濾控制系統

ABW 過濾器採用了K-FLOW 開發的ACS 控制系統，介面友好，易於操作，集成了壓差清洗與定時清洗兩組模塊，定制性強，能讓客戶根據實際需要控制過濾器高效運行。如需要，也可實現DCS(集散控制系統)遠程控制，時時監控過濾系統運行狀態。

壓差清洗模塊幾乎適用所有場合，也是最有效率的清洗啟動模式，因為壓差反映的是過濾器濾網內表面濾餅的累積情況，當達到設定壓差值時，即啟動自清洗程序，一般建議清洗壓差為0.5kg/cm²，允許客戶根據實際需要在0.1-1.0 kg/cm² 範圍內的進行調節。定期清洗模塊適用於液體潔淨度穩定，流量穩定的場合，這種情況有利於準確估計清洗週期，允許客戶根據現場需要自行設定清洗週期。

典型適用領域

- 適用行業：原水處理、水處理系統、製冷系統、鋼鐵、造紙、採礦、石油化工、機械加工、市政設施等。
- 適用液體類型：地下水、海水、湖水、水庫水、池塘水、循環冷卻水、冷凍水、高低壓噴淋水、水針水、熱交換水、密封水、軸承冷卻水、油井柱水、工藝循環水、機加工冷卻劑、清洗劑、清洗水等。
- 主要過濾作用：去除大顆粒、淨化水質、保護關鍵設備
- 過濾類型：反沖洗式過濾、自動連續在線工作



ABW

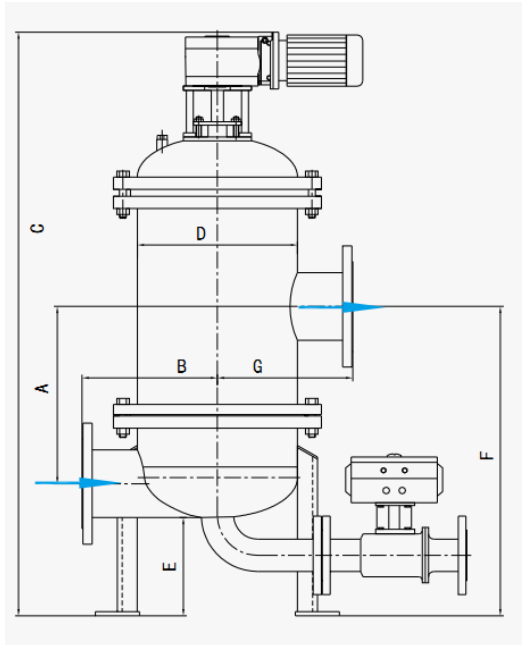
系列自動反沖洗式過濾器

自動反沖洗過濾技術

連續過濾不中斷 不需要維修 無消耗濾材世界領先水平

ABW 過濾器尺寸規格表

過濾器型號	進出口(吋)	A	B/G	C	D	E	F	排汙口
ABW-S1	4-6	300	240	1300	273	300	500	1-1/2
ABW-S2	6-8	300	285	1400	375	300	600	1-1/2
ABW-S3	8-10	350	325	1480	425	400	650	1-1/2
ABW-S4	10-12	350	400	1500	500	400	720	2
ABW-D1	6-8	300	285	1800	375	400	600	2
ABW-D2	8-10	350	325	1880	425	400	650	2-1/2
ABW-D3	10-12	350	400	1900	500	400	720	2-1/2
ABW-D4	12	380	435	2060	600	400	770	3
ABW-D5	16	580	525	2600	750	400	1100	3
ABW-D6	20	650	625	2830	900	500	1240	4
ABW-D7	24	700	675	3000	1000	500	1380	4
ABW-D8	28	900	700	3400	1100	500	1630	5
ABW-D9	32	1000	765	3500	1200	500	1820	5
ABW-D10	36	1000	870	3700	1400	500	1900	5



*以上為部分型號，尺寸僅做為參考，以正式圖面尺寸為準

ABW 過濾器訂購編號指南

ABW 過濾器訂購編號範例：ABW-S-6F-150-6L-6L-N-500-S-G

1	2	3	4	5	6	7	8	9	10
ABW	S	6F	150	6L	6L	N	500	S	G

編號1-過濾器類型

ABW - 自動反沖洗過濾器

編號2-XF 自動反沖洗過濾器系列

S - S 系雙籃過濾器，單極反沖洗
D - D 系雙籃過濾器，雙極反沖洗

編號3-進出口尺寸

4F - 4" 法蘭口
6F - 6"
ETC.

編號4-進出口連接標準

150-ANSI 150 LB
P16-DIN PN 16
10K-JIS 10 K RF

編號5-本體材質

C - 碳鋼
S - 不鏽鋼304
6 - 不鏽鋼316
6L 不鏽鋼316L
D - 雙向不鏽鋼
其他訂製材質

編號6-濾網材質

S - 不鏽鋼304
6 - 不鏽鋼316
6L 不鏽鋼316L
其他訂製材質

編號7-隙封材質

N - NBR
E - EPDM
V - VITON
其他訂製材質

編號8-過濾精度 (μM)

50 - 50 μM
100 - 100μM
ETC.

編號9-內表面處理

S - 標準拋光
P - PO 襯層
R - 橡膠襯層
E - 環氧樹脂塗層
X - 其他客戶制定，以圖面為準

編號10-外表面處理

G - 噴砂
P - 噴漆



永康過濾工業有限公司

台南市永康區萬松三街120-1號 71042
電話:: 06-2423111 傳真:06-2425699