



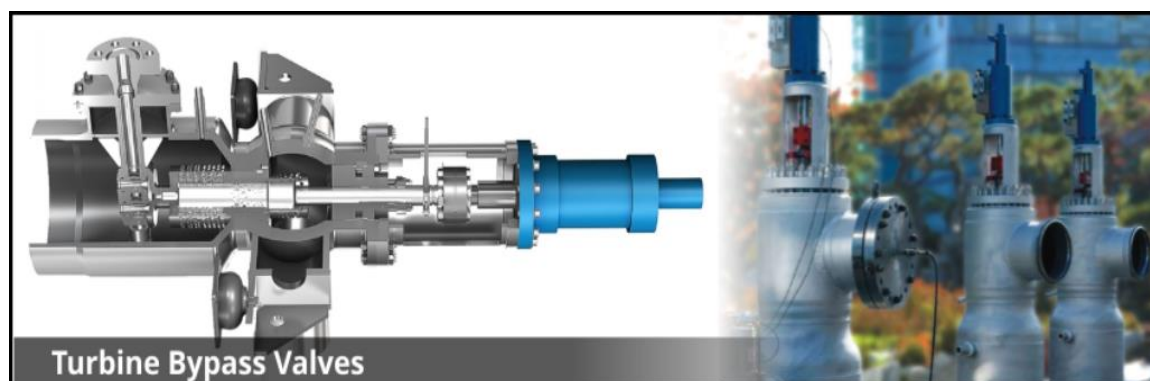
# BOMAFA 汽輪機旁路控制閥 Turbine by-Pass Control Valve

## 一、製造公司簡介

 <b>千涵國際股份有限公司</b> FELCA INTERNATIONAL CO., LTD.		 <b>BOMAFA®</b> Special Valve Solutions	
製造商	德國 BOMAFA ARMATUREN GMBH	檔案編號	FE-A-18-003
公司型態		日期	2018.01.30
電話	+49 (0)2327 992 0		
地址	Hohensteinstr. 52 Bochum 44866 Deutschland		
網站	<a href="http://www.bomafa.de">http://www.bomafa.de</a>		
作者	陳瑞興		
審查	張曙光		

## 二、介紹

PRDS 控制閥主要使用於汽輪機之起動/停止及部份負載之生成。汽輪機旁路控制閥是防止蒸汽直接排至大氣中浪費能源，且使蒸汽經過降壓管送至冷凝器，冷凝回收作為高溫的鍋爐水用。此閥須具備短時間內完成開、關動作之性能。



千涵國際股份有限公司 Felca international corp.

台南市永康區蔦松三街 120-1 號 1F

Tel : +886-6-2423111 Fax : +886-6-2425699

E-mail : [kflow@seed.net.tw](mailto:kflow@seed.net.tw)

[www.kffilters.com.tw](http://www.kffilters.com.tw)

### 三、應用

- ◆ 熱電廠及汽電共生廠。
- ◆ 使用於肥料工廠、石化廠、煉油廠、製藥廠、製糖廠、紙漿廠及煉鋼廠等。

### 四、規格

- ◆ 入口尺寸：3" ~ 20"
- ◆ 出口尺寸：4" ~ 64"
- ◆ 壓力等級：ANSI 150# ~ ANSI 4, 500#
- ◆ 材質：A182F12/F22/F91/F92 等特殊材質可訂做。
- ◆ 流量控制範圍：1：100 ( Max. )。
- ◆ 執行器：氣動/油壓/電-油壓/電動。
- ◆ 閥內構件：多孔式/多段式/迷宮式等減壓型式。
- ◆ 閥座洩漏量：Class V
- ◆ 接口：對焊/法蘭/套焊等等可客製化。
- ◆ 閥開關速度最快可以 < 1 秒。
- ◆ 減壓及降溫同於一閥內完成。
- ◆ 降溫水完全汽化，絕對沒有「水捶」發生，造成管路損壞。

### 五、流程圖

